

### 3. VENTS Silenta - M

Ventilátory s nízkou hladinou hluku a nízkou spotřebou energie pro odvodní ventilaci se vzduchovým výkonem až 242 m<sup>3</sup>/h

#### ■ Použití, montáž

Nepřetržitá nebo periodická odvodní ventilace koupelen, kuchyní, sprch nebo jiných užitkových prostor.

Ventilace prostorů s omezeními týkajícími se hladiny hluku.

Upevnění na stěnu pomocí samořezných šroubů.

Vhodný pro stropní montáž.

#### ■ Konstrukce, motor

Skříň a oběžné kolo jsou vyrobeny z vysoce kvalitního plastu odolného vůči UV záření.

Konstrukce oběžného kola zajišťuje vysokou účinnost a dlouhou životnost ventilátoru.

Ventilátor a motor jsou navrženy speciálně pro tichý provoz.

Spolehlivý motor s nízkou spotřebou energie, vybaven kuličkovými ložisky s dlouhou životností (přibližně 40.000 hodin).

#### ■ Ovládání

Ruční:

Regulaci rychlosti je možné provádět pomocí tyristorového regulátoru rychlosti (kapitola regulace). Ke stejnému regulátoru lze připojit několik ventilátorů. Regulátory otáček není možné připojit k ventilátorům v provedení T, TH, TP.

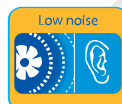
#### Automatické:

Pomocí elektronické řídicí jednotky BU-1-60 (kapitola regulace).

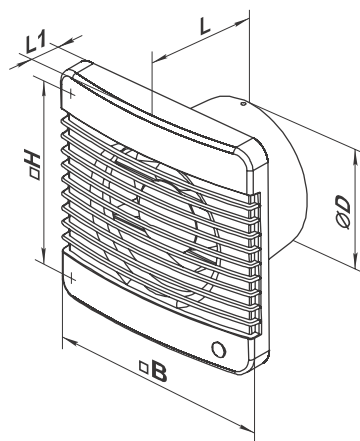
Pomocí časového spínače T.

Pomocí čidla vzdušné vlhkosti a časového spínače TH.

Pomocí pohybového čidla a časového spínače TP.



CE IP 34



Model	Rozměry [mm]				
	Ø D	B	H	L	L1
VENTS 100 Silenta-M	100	159	135	89	23
VENTS 125 Silenta-M	125	180	150	94	25
VENTS 150 Silenta-M	150	206	182	106	26

Model	Otáčky [min <sup>-1</sup> ]	Napětí [V]	Příkon [W]	Jm.proud [A]	Max. průtok [m <sup>3</sup> /h]	Akust.tlak [dB(A)]	Hmotnost [kg]
VENTS 100 Silenta-M		230	5,5	0,035	78	26	0,48
VENTS 125 Silenta-M		230	9,1	0,059	152	31	0,63
VENTS 150 Silenta-M		230	20,0	0,140	242	33	0,82

#### Příslušenství



Plastivent  
plastový vzt. systém



aluvent+isovac  
hliníkové hadice



MV  
přívodní a odvodní  
mřížky



A, AM  
talířové ventily



VO, KOM  
zpětné klapky



RS, BU  
regulace

